

冷蔵コールドロッカー

サービス+アメニティ+収益UP機器

■特長

省力管理

- 生鮮食品の一時保冷サービスに最適な8室個別管理型冷蔵ロッカーです。
- 乳製品や飲料、果物、惣菜などに幅広く使えます。
- 設置場所を選ばない単相100V仕様、通路にも置けるコンパクト型です。

耐久性・メンテナンス性

- 手間の要らない全自動霜取式。
- 内箱は丈夫なABS樹脂製で、取り外して掃除もできます。
- 使いやすい中棚付、大きな物を入れる場合は棚を奥に倒せます。

使いやすい、充実の機能



間口が広くて大きい



棚板をおろせば簡単に2段式として使用可能



取り外しが簡単で、庫内清掃ラクラク



牛乳1リットルパックを立てたまま収納可能



マイコン制御デジタル温度表示を採用



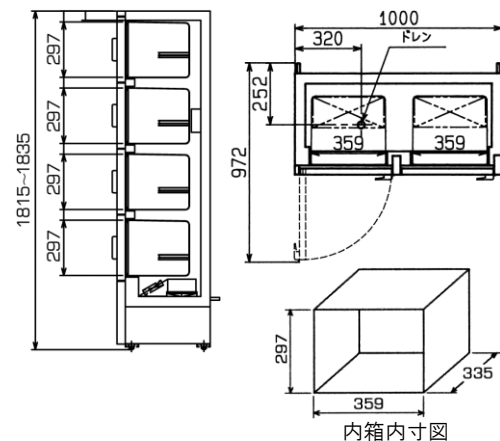
コイン回収ボックス(コイン式)

光プラズマ脱臭装置(標準装備)



- 食材保管の衛生管理に威力を発揮!
 - 冷蔵庫内の除菌や臭い移りを防止!
- 色々な臭い(効果があり、殺菌に対してオゾンとマイナスイオンにより効果発現)

設置スペース図



■仕様

外形寸法	W1000×D544(569)×H1815mm	冷却方式	間接冷却式
内箱寸法	W359×D335×H297mm	冷却性能	2℃～12℃(無負荷、外気温30℃)
有効内容積	36リットル×8室=288リットル	霜取方式	マイコン制御オフサイクルデフロスト
製品質量	約145kg	電源	単相100V10A50/60Hzコード長2.5m
扉	マグネット式8枚施錠装置付	消費電力	冷却時250/270W
ガラス(-G)	熱線反射フィルム付二重ガラス	(50/60Hz)	霜取時58/58W
自在棚	鋼線樹脂コーティング仕上	外装	合金化亜鉛鉄板アクリル樹脂焼付塗装
付属品	棚板8枚排水ポリ容器	内装	ABS樹脂

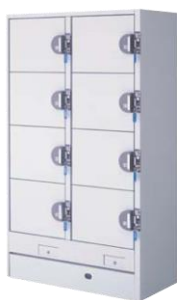
■ラインナップ



HPM-8RR9
HPM-8RR9-5



HPM-8RR9-G
HPM-8RR9-G5



HPM-8RG9-2



HPM-8RG9-G2



HPK-8R9



HPK-8R9-G

コイン式

- ◆ 管理の手間が省けるコイン使用式。
- ◆ リターン式と有料式の2タイプで、リターン式は100円・500円硬貨の2種類、有料式は200円タイプの1種類があります。
- ◆ 各室用キー(8種類、各1個)と管理用のマスターキー、コインボックスキーがあり、管理面も安心です。

リターン式

HPM-8RR9	HPM-8RR9-G
100円	ガラス扉・100円
HPM-8RR9-5	HPM-8RR9-G5
500円	ガラス扉・500円

有料式

HPM-8RG9-2	HPM-8RG9-G2
200円	ガラス扉・200円

* 有料式は100円の設定も可能です。但し使用できるのは100円硬貨のみです。500円タイプは500円硬貨のみです。

キー式

- ◆ キーは最大40種類、すべてスペアキー付で、紛失時にも安心です。
- ◆ キー1本で一括管理もできます(オプション)。
- ◆ キーをお客様管理にすれば、お店や施設の方の手間が省けます。

HPK-8R9	HPK-8R9-G
—	ガラス扉

※仕様・外観につきましては改良の予告なく変更することがあります。実際の色とは印刷の関係上、多少異なります。



株式会社 フジ 本社

〒116-0013 東京都荒川区西日暮里5-16-12 フジビル
TEL.03-5850-4555(代) FAX.03-3807-5252

株式会社 フジ 大阪支店

〒530-0003 大阪市北区堂島2-2-22 堂島永和ビル3F
TEL.06-6345-0211(代) FAX.06-6345-7688

株式会社 フジサービス メンテナンス課

〒116-0013 東京都荒川区西日暮里5-16-12 フジビル
TEL.03-5850-4544(代) FAX.03-3807-5252

<http://www.fuji-locker.com/product/>